



## Fiche technique

# Les 2 ailes - *Le Trombinophone*

Musique à la tête du client !

**Description de la structure :** La structure en forme de X est réalisée à partir de parois de bois (1 m x 2 m) démontables avec éventuellement un toit pour isoler de la pluie. Les panneaux de bois sont recouverts d'un décor peint. Au centre, une glace sans teint de grande taille est posée sur un support décoré. Un V du X propose un espace avec un tabouret de type photo-maton pour qu'un spectateur puisse s'installer. Le V opposé abrite les 2 musiciennes avec un décor d'intérieur de machine dans le style des années 1950 (type Juke Box). Ces deux espaces ne sont pas fermés, ce qui permet d'élargir l'entresort à un public de 10 à 15 personnes par côté.

### Conditions de jeu :

Spectacle diurne et nocturne en fixe  
Se joue en Intérieur et en extérieur

**Surface nécessaire :** un espace de 4 x 4 m au sol et 3 m de hauteur.

**Equipe :** 2 artistes et 1 technicien

**Durée :** Jeu en continu sur des plages de 1h00 renouvelables 3 fois par jour (avec un temps de pause de 30 minutes environ entre chaque plage)  
Chaque portrait sonore dure environ 3 minutes.

**Jauge :** 30 personnes maximum (15 de chaque côté de la structure)

Si le public est renouvelé toutes les 10 minutes environ, la structure a une capacité d'accueil totale de 800 personnes par jour. Les deux musiciennes peuvent réaliser environ 60 portraits par jour.

**Montage :** 2 à 4 heures

**Démontage :** 2 heures

**Besoins électriques :** 1 alimentation électrique 220 V 16 A avec la terre !

### Mentions légales :

Conception générale, composition et interprétation musicale : Laure Chailloux

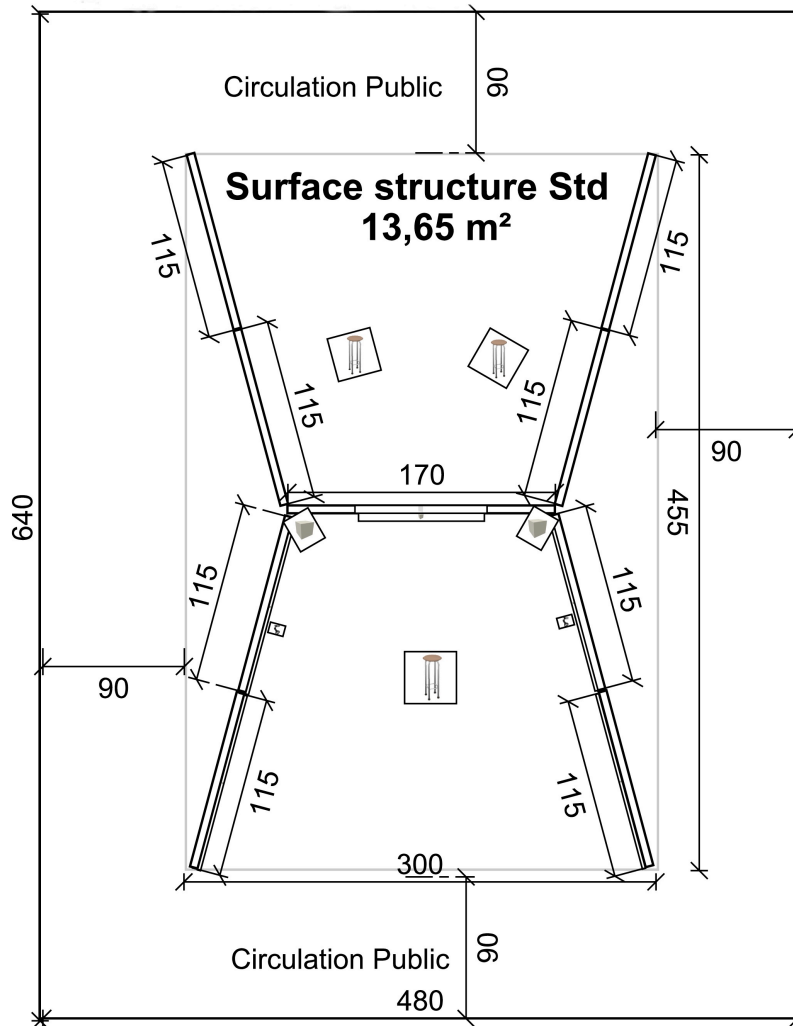
Composition et interprétation musicale : Louise Bronx

Conception et réalisation du décor : Collectif Hirsute

Production : Métalu A Chahuter sur une commande de la maison Folie Moulins



Version Standard 480x 640 cm Hauteur max : 240 cm



Mise à jour Mars 2011

**Le Trombinophone a déjà tiré ses portraits en France et dans la région Nord pas de calais, notamment aux :**

Fête de Saint-Denis (93),  
Festival Les Nuits de Nacre Tulle (19),  
Festival Mon mouton est un lion Vic sur Seille (57),  
Festival Parade(s) Nanterre (92),  
Festival Chalon dans la rue, Chalon-sur-Saône (71),  
Festival Les Turbulentes, Vieux-Condé (59),  
Festival Les Rutilantes, Oignies (62)  
La Condition Publique, Roubaix (59),  
La Médiathèque Départementale (59),  
Les Dimanches au bord del'eau, Le Colysée Lambersart (59),  
Gare Saint Sauveur, Lille (59),  
Maison Folie Moulins, Lille (59),  
Rendez-vous d'été à Cambrai (59)  
Médiathèque Villeneuve d'Ascq (59)  
Fête de Quartier Soubise, Dunkerque (59),  
Fête du printemps à Métalu, Loos (59),  
Bric-à-Brac à Histoires, Oye-Plage (62)  
Fêtes de Fin d'année, Bruay-la-Buissière (62)....

Métalu A Chahuter - 161 rue Rpgger Salengro - 59260 Hellemmes-Lille

Tél : 00 33 (0)3 28 07 32 27

[infos@metaluachahuter.com](mailto:infos@metaluachahuter.com) - [www.metaluachahuter.com](http://www.metaluachahuter.com)

Siret : n° 418 706 248 000 30 - Code APE : 9001Z - Licences 2-10 73 935 et 3-10 73 934